



*L'efficacité énergétique*

CHAUFFAGE  
VENTILATION  
CLIMATISATION  
DÉSHUMIDIFICATION



# e-CINÉA

LA PAC LA PLUS SILENCIEUSE  
DU MARCHÉ



# e-CINÉA

**POMPE À CHALEUR  
AIR-AIR DOUBLE FLUX À  
ISOLATION RENFORCÉE**



## PRINCIPE

La pompe à chaleur air-air double flux réversible équipée de 4 volets E-CINÉA est particulièrement destinée au chauffage et à la climatisation des salles de cinéma qui nécessitent un renouvellement d'air variable en fonction du taux d'occupation.

Cette gamme a été développée afin d'adapter le débit d'air neuf au strict nécessaire permettant d'assurer d'une part une économie d'exploitation optimale et d'autre part un équilibrage des débits d'air neuf et d'air extrait évitant la mise en surpression et dépression des salles de projection.

**La gamme e-CINÉA est conçue pour que le niveau sonore, à la source des ventilateurs et rayonné par la carrosserie, soit le plus faible possible faisant de ce produit le plus silencieux du marché.**



# CARACTÉRISTIQUES

- **Carrosserie aluminium** double peau 25 ou 50 mm
- Compartiment technique (compresseurs et armoire électrique) isolé du flux d'air
- Ventilateurs de type **plugfan** avec moteur à commutation électronique
- **Filtration** de type G4, M5 ou F7 sur demande
- Fluide frigorigène **R32**
- **Compresseurs SCROLL** / montage tandem
- Batteries sur l'air, ailettes **traitées époxy**
- Armoire électrique avec panneau d'accès sur charnière
- Afficheur tactile
- Automate **compatible tous protocoles** (via passerelle)
- Installation extérieure ou intérieure

« Une gamme qui atteint des performances acoustiques optimum. »

OPTI-acoustik



## INTELLIGENCE MACHINE

### CINÉVISION

Superviseur web intégré.  
Jusqu'à 12 salles + 12 auxiliaires (rideau, d'air chaud, éclairage, etc.)  
Connexion au réseau local ou via routeur 3/4G.

- Gestion des alarmes
- Courbes
- Historique de fonctionnement
- Gestion des dégivrages

### LES +

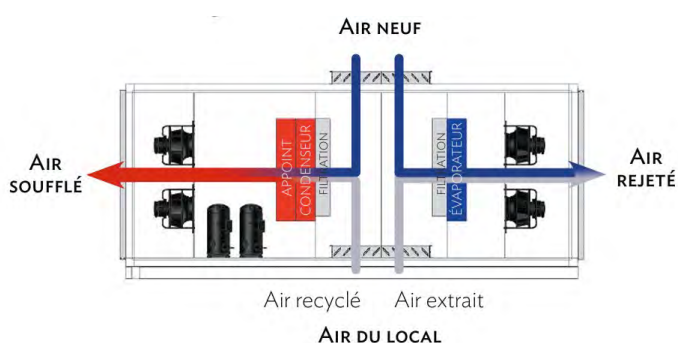
- Pompe à chaleur 4 volets.
- **La plus compacte et légère du marché.**
- **La plus silencieuse du marché.**
- La plus performante du marché à charge partielle.
- Ventilateurs de type plugfan s'adaptant facilement aux pertes de charge du réseau aéraulique.



# LES MODES DE FONCTIONNEMENT

- CHAUFFAGE
- CLIMATISATION
- ÉCONOMISEUR

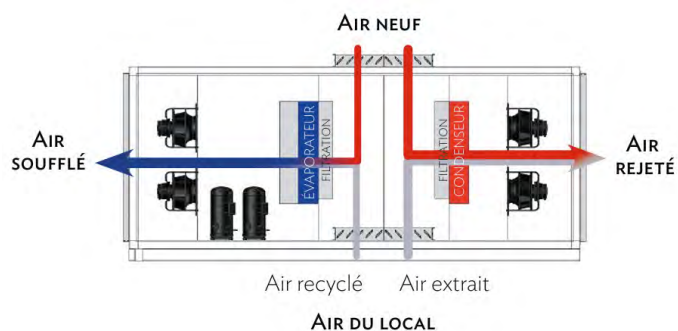
## MODE CHAUFFAGE



La chaleur est prélevée au mélange air extrait - air extérieur. Cette chaleur est restituée au condenseur qui réchauffe le mélange air neuf et air recyclé. Lors de basses températures, un dégivrage est assuré automatiquement. La récupération de la chaleur de l'air extrait augmente sensiblement le coefficient de performance de la pompe à chaleur et réduit le nombre de dégivrages nécessaires. L'air neuf réduit au minimum hygiénique.

Un appoint de chauffage peut être fait par batterie à eau chaude ou par batterie électrique à plusieurs étages ou modulante. Ce chauffage complémentaire permet également de compenser le dégivrage.

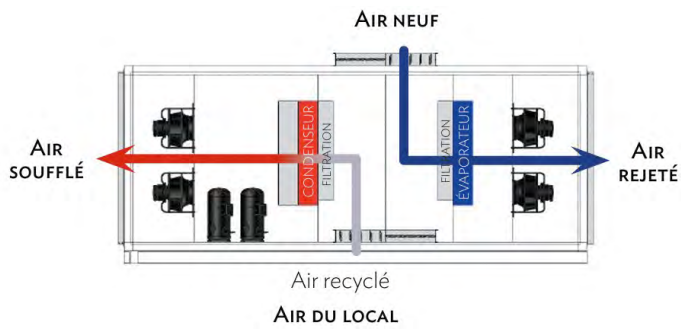
## MODE CLIMATISATION



Le système frigorifique à deux compresseurs permettant deux étages de puissance assure le soufflage du mélange air neuf - air extrait recyclé, refroidi selon les besoins. La chaleur prélevée à l'évaporateur (en bleu) est évacuée par le mélange air extérieur - air extrait au passage du condenseur (en rouge).

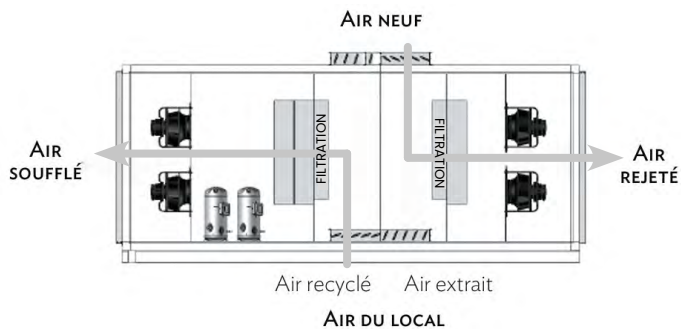
Si l'air extérieur est plus chaud que l'air extrait, nous sommes au minimum d'air neuf. L'utilisation de l'air extrait plus froid que l'air extérieur augmente le rendement énergétique.

## MODE CHAUFFAGE (hors occupation)



Le fonctionnement s'effectue en recyclage total de l'air des locaux, sans apport d'air neuf. Le système prélève alors uniquement la chaleur de l'air extérieur.

## MODE ÉCONOMISEUR (free-cooling)



Rafraîchissement gratuit par apport d'air neuf frais en proportion variable du mini jusqu'à 100%. Compresseurs à l'arrêt. D'importantes économies d'énergie électrique sont réalisées dans ce mode de fonctionnement en particulier pour les locaux à forts dégagements calorifiques internes.



# CARACTÉRISTIQUES TECHNIQUES

## e-CINÉA 20 à 70

DÉSIGNATION	Unité	20 L	30 S	30 M	30 L	50 S	50 M	50 L	70 S	70 M	70 L
<b>VENTILATION</b>											
Débit d'air soufflage	m <sup>3</sup> /h	1500	1800	2400	3000	3500	4250	5000	5500	6250	7000
Débit d'air rejet	m <sup>3</sup> /h	2700	2700	3600	4500	5250	6300	7500	8250	9300	10500
Puissance absorbée soufflage (1)	kW	0,33	0,29	0,40	0,55	0,59	0,79	1,03	0,87	1,08	1,30
SFPv Soufflage	kW/m <sup>3</sup> /s	0,79	0,58	0,60	0,66	0,60	0,67	0,74	0,57	0,62	0,67
Puissance absorbée rejet (1)	kW	0,46	0,32	0,49	0,76	0,65	0,90	1,30	1,21	1,54	1,92
SFPv Rejet	kW/m <sup>3</sup> /s	0,61	0,43	0,49	0,60	0,45	0,51	0,63	0,53	0,59	0,66

### CHAUFFAGE à 60 % d'air neuf et T° extérieur **+7°C / 87 % HR**, T° d'air extrait de +20°C / 40 % HR

Puissance calorifique	kW	10,5	12,8	15,2	18,0	20,0	21,6	24,2	28,1	35,7	39,6
Puissance absorbée compresseur:	kW	2,19	2,49	2,82	3,42	3,60	3,78	4,48	5,38	7,20	8,16
COP (selon EN14511)	w/w	3,52	4,13	4,08	3,78	4,14	3,95	3,54	3,76	3,63	3,47
COP Brut (2)	w/w	4,80	5,14	5,38	5,25	5,56	5,73	5,39	5,22	4,95	4,86

### CHAUFFAGE à 60 % d'air neuf et T° extérieur **-7°C / 77 % HR**, T° d'air extrait de +20°C / 40 % HR

Puissance calorifique	kW	8,46	10,6	12,5	14,9	16,6	18,0	20,0	23,6	29,8	33,9
Puissance absorbée compresseur:	kW	1,58	1,84	2,12	2,70	2,85	3,01	3,62	4,28	5,64	6,43
COP (selon EN14511)	w/w	3,55	4,33	4,14	3,71	4,07	3,83	3,35	3,69	3,61	3,50
COP Brut (2)	w/w	5,35	5,77	5,91	5,53	5,82	6,00	5,52	5,50	5,29	5,27

### PERFORMANCE SAISONNIÈRE CHAUFFAGE Selon règlement 2016/2281 et EN 14825

SCOP	kWh/kWh	3,9	5,6	5,4	4,5	5,2	4,7	4,0	4,4	4,4	4,1
η s,h	%	153	219	214	176	204	186	155	174	171	160

### CLIMATISATION à 60 % d'air neuf et T° extérieur **35°C / 40% HR**, T° d'air extrait de +27°C / 47 % HR

Puissance frigorifique	kW	10,5	12,9	15,5	18,5	20,8	22,9	26,1	30,5	37,5	41,1
Puissance absorbée compresseur:	kW	3,67	4,07	4,80	5,93	6,07	6,80	8,67	9,63	12,81	14,66
EER (selon EN14511)	w/w	2,86	3,16	3,23	3,12	3,43	3,36	3,01	3,17	2,93	2,80
EER Brut (2)	w/w	3,64	3,70	3,97	3,99	4,28	4,46	4,08	4,02	3,67	3,58

### PERFORMANCE SAISONNIÈRE CLIMATISATION Selon règlement 2016/2281 et EN 14825

SEER	kWh/kWh	3,6	4,4	4,6	4,4	5,1	4,9	4,3	4,6	4,5	4,2
η s,c	%	141	173	182	173	201	194	169	183	179	166

### CARACTÉRISTIQUES ÉLECTRIQUES

Appoints électriques	kW/étages	4,5 / 2	6 / 2	9 / 2	12 / 2	12 / 2	15 / 2	18 / 2	18 / 2	24 / 2	24 / 2
Intensité Appoint électrique	A	6,5	8,7	13,0	17,3	17,3	21,7	26,0	26,0	34,6	34,6
Puissance totale installée (4)	kW	19,3	23,7	26,7	28,7	30,8	33,8	33,9	39,4	48,2	49,0
Intensité maximale (4)	A	32,9	39,4	43,7	46,1	49,3	53,6	57,5	65,0	81,1	85,9
Intensité de démarrage (4)	A	32,9	39,4	43,7	46,1	49,3	53,6	113,3	119,8	139,2	141,6

### CIRCUIT FRIGORIFIQUE

Nombre circuit/compresseur		1 / 1	1 / 1	1 / 1	1 / 1	1 / 1	1 / 1	1 / 2	1 / 2	1 / 2	1 / 2
Charge réfrigérant (R-32)	kg	3	4	4	4	5	5	5	7	7	7

### ACOUSTIQUE - Niveau de pression sonore global de l'appareil à 10 mètres en champs libre (directivité 1 & tolérance + ou - 3 )

Double peau 25 mm	dBA	35,1	34,4	35,7	35,5	35,2	37,2	39,7	38,0	39,1	40,5
Double peau 50 mm	dBA	34,4	32,0	33,0	34,3	35,4	37,4	39,6	38,6	39,3	40,3

<sup>(1)</sup> Caractéristique aux débits d'air nominaux et pressions disponibles suivantes : soufflage 250 Pa / rejet 150 Pa. Filtration G4 sur Soufflage et Rejet.

<sup>(2)</sup> Puissance absorbée compresseurs et ventilateurs.

<sup>(3)</sup> Avec appoint, alimentation électrique 3x400 V et suivant <sup>(1)</sup>, Pouvoir de coupure IK3 : 10 kA.

<sup>(4)</sup> Niveau de pression sonore global de l'appareil à 10 mètres en champs libre (directivité 1 et tolérance + ou - 3 dB).

Appareil en double peau 25 mm (taille 30 à 150 ) et 50 mm ( taille 200 à 250).

Ces niveaux de pression sonore ont été établis en faisant totalement abstraction des niveaux sonores émis par les gaines montées par l'installateur sur les 4 orifices aérauliques. Ils sont valables pour les conditions indiquées ci-dessus <sup>(1)</sup>.

# CARACTÉRISTIQUES TECHNIQUES

## e-CINÉA 100 à 400

DÉSIGNATION	Unité	100 S	100 M	100 L	150 S	150 M	150 L	200 S	200 M	200 L	250 L	300 L	350 L	400 L
<b>VENTILATION</b>														
Débit d'air soufflage	m <sup>3</sup> /h	7500	8750	10000	10500	12750	15000	15500	17750	20000	25000	30000	35000	40000
Débit d'air rejet	m <sup>3</sup> /h	11200	13000	15000	15700	19000	22500	23200	26000	26000	32000	38000	45000	52000
Puissance absorbée soufflage (1)	kW	1,19	1,51	1,94	1,61	2,16	2,85	2,48	3,07	3,87	4,68	5,77	6,24	7,91
SFPv Soufflage	kW/m <sup>3</sup> /s	0,57	0,62	0,70	0,55	0,61	0,68	0,58	0,62	0,70	0,67	0,69	0,64	0,71
Puissance absorbée rejet (1)	kW	1,50	2,01	2,71	2,01	2,90	4,14	3,56	4,56	4,61	5,24	6,29	6,87	9,35
SFPv Rejet	kW/m <sup>3</sup> /s	0,48	0,56	0,65	0,46	0,55	0,66	0,55	0,63	0,64	0,59	0,60	0,55	0,65

### CHAUFFAGE à 60 % d'air neuf et T° extérieur **+7°C / 87 % HR**, T° d'air extrait de +20°C / 40 % HR

Puissance calorifique	kW	44,7	48,0	52,4	53,8	68,8	76,2	92,0	103,6	116,2	136,0	151,8	157,8	161,0
Puissance absorbée compresseur	kW	8,06	9,07	9,40	8,80	11,94	13,56	15,66	18,70	20,96	24,72	27,16	25,10	24,28
COP (selon EN14511)	W/W	4,16	3,80	3,73	4,32	4,04	3,70	4,22	3,90	3,93	3,93	3,87	4,12	3,88
COP Brut (2)	W/W	5,55	5,29	5,57	6,11	5,76	5,62	5,87	5,54	5,54	5,50	5,59	6,29	6,63

### CHAUFFAGE à 60 % d'air neuf et T° extérieur **-7°C / 77 % HR**, T° d'air extrait de +20°C / 40 % HR

Puissance calorifique	kW	36,4	40,3	43,8	45,0	57,8	63,8	76,7	87,0	99,4	117,6	131,0	136,0	138,0
Puissance absorbée compresseur	kW	6,07	7,06	6,98	6,52	9,24	10,46	11,80	13,86	16,26	19,32	21,16	19,50	18,86
COP (selon EN14511)	W/W	4,16	3,80	3,77	4,42	4,03	3,64	4,27	4,01	3,99	4,02	3,94	4,15	3,83
COP Brut (2)	W/W	6,00	5,72	6,28	6,90	6,26	6,10	6,50	6,28	6,11	6,09	6,19	6,97	7,32

### PERFORMANCE SAISONNIÈRE CHAUFFAGE Selon règlement 2016/2281 et EN 14825

SCOP	kWh/kWh	4,9	4,5	4,3	5,6	4,9	4,3	4,6	4,2	4,2	4,2	4,1	4,2	3,7
η s,h	%	192	179	169	222	193	168	180	166	166	165	161	164	144

### CLIMATISATION à 60 % d'air neuf et T° extérieur **35°C / 40% HR**, T° d'air extrait de +27°C / 47 % HR

Puissance frigorifique	kW	44,9	50,4	54,8	57,6	73,4	81,8	96,6	107,0	120,2	141,2	157,8	168,4	174,0
Puissance absorbée compresseur	kW	14,0	16,2	17,4	16,0	21,5	25,4	29,2	34,9	39,8	45,2	50,6	49,4	52,0
EER (selon EN14511)	W/W	3,20	3,12	3,16	3,60	3,41	3,22	3,31	3,07	3,02	3,13	3,12	3,41	3,35
EER Brut (2)	W/W	3,95	3,98	4,29	4,64	4,44	4,42	4,18	3,93	3,86	3,99	4,07	4,64	4,97

### PERFORMANCE SAISONNIÈRE CLIMATISATION Selon règlement 2016/2281 et EN 14825

SEER	kWh/kWh	5,0	4,7	4,6	5,6	5,2	4,8	5,3	4,9	4,9	5,0	5,0	5,3	4,9
η s,c	%	196	186	179	221	205	187	210	192	191	198	197	209	194

### CARACTÉRISTIQUES ÉLECTRIQUES

Appoints électriques	kW/étages	24 / 2	30 / 2	36 / 2	36 / 3	45 / 3	48 / 3	48 / 3	63 / 3	63 / 3	72 / 3	90 / 3	90 / 3	90 / 3
Intensité Appoint électrique	A	34,6	43,3	52,0	52,0	65,0	69,3	69,3	90,9	90,9	103,9	129,9	129,9	129,90
Puissance totale installée (4)	kW	50,5	56,5	62,9	68,5	83,7	90,2	100,9	116,7	122,3	145,8	174,3	176,8	182,4
Intensité maximale (4)	A	87,0	86,3	98,1	106,8	130,2	140,8	155,1	183,2	192,0	229,1	272,9	276,3	283,9
Intensité de démarrage (4)	A	147,4	155,7	174,5	183,2	248,4	263,9	224,5	259,6	302,2	347,3	396,0	399,4	399,1

### CIRCUIT FRIGORIFIQUE

Nombre circuit/compresseur		1 / 2	1 / 2	1 / 2	1 / 2	1 / 2	1 / 2	2 / 4	2 / 4	2 / 4	2 / 4	2 / 4	2 / 4	2 / 4
Charge réfrigérant (R-32)	kg	12	12	12	17	17	17	24	24	24	29	33	48	48

### ACOUSTIQUE - Niveau de pression sonore global de l'appareil à 10 mètres en champs libre (directivité 1 & tolérance + ou - 3 dB). (1) (5)

Double peau 25 mm	dBA	36,4	38,7	41,0	40,5	41,4	44,1	X	X	X	X	X	X	X
Double peau 50 mm	dBA	35,9	37,9	40,1	41,4	41,3	43,2	39,5	41,2	41,9	47,0	45,2	43,2	45,9

<sup>(1)</sup> Caractéristique aux débits d'air nominaux et pressions disponibles suivantes : soufflage 250 Pa / rejet 150 Pa. Filtration G4 sur Soufflage et Rejet.

<sup>(2)</sup> Puissance absorbée compresseurs et ventilateurs.

<sup>(3)</sup> Avec appoint, alimentation électrique 3x400 V et suivant <sup>(1)</sup>, Pouvoir de coupure IK3 : 10 kA.

<sup>(4)</sup> Niveau de pression sonore global de l'appareil à 10 mètres en champs libre (directivité 1 et tolérance + ou - 3 dB).

Appareil en double peau 25 mm (taille 30 à 150) et 50 mm (taille 200 à 250).

Ces niveaux de pression sonore ont été établis en faisant totalement abstraction des niveaux sonores émis par les gaines montées par l'installateur sur les 4 orifices aérauliques. Ils sont valables pour les conditions indiquées ci-dessus <sup>(1)</sup>.



# ACOUSTIQUE

Niveau de puissance sonore au soufflage en dBA

E CINEA	Par bandes de fréquences Hz								Global
	63	125	250	500	1000	2000	4000	8000	
20 L	42,6	50,4	59,8	66,8	71,6	72,3	67,9	59,2	76,5
30 S	42,0	50,9	66,3	61,9	64,6	62,5	57,5	48,3	70,5
30 M	44,5	49,4	59,5	63,5	66,4	64,5	61,9	51,7	70,8
30 L	46,6	49,7	58,7	65,1	68,7	67,6	66,9	56,0	73,5
50 S	47,8	54,2	60,5	66,5	71,3	70,3	65,3	58,3	75,3
50 M	46,7	55,9	61,6	68,5	73,7	73,0	69,3	61,0	77,9
50 L	45,5	58,4	63,0	70,5	76,2	75,9	73,2	64,1	80,7
70 S	44,4	51,9	60,3	67,4	70,1	73,8	65,6	60,2	76,6
70 M	45,3	54,0	61,6	68,7	71,9	75,0	68,5	61,8	78,1
70 L	46,0	56,7	63,2	69,9	73,6	76,2	72,4	63,7	79,9
100 S	50,1	55,1	61,6	68,2	70,9	70,8	67,3	64,9	76,2
100 M	50,1	59,0	63,8	70,0	74,0	73,1	71,6	65,9	78,9
100 L	50,2	62,1	66,3	71,8	77,2	75,1	75,6	67,8	81,7
150 S	48,1	54,7	62,7	70,0	72,8	75,6	67,8	62,3	78,8
150 M	48,5	57,2	64,5	71,6	75,0	78,1	72,0	65,0	81,3
150 L	49,1	61,1	66,8	73,3	77,4	79,6	78,4	68,0	84,0
200 S	53,1	58,6	65,0	71,5	74,4	74,3	71,1	67,9	79,6
200 M	53,1	62,4	67,0	73,1	77,2	76,3	75,0	69,1	82,1
200 L	53,2	65,1	69,3	74,8	80,1	78,1	78,6	70,7	84,7
250 L	51,4	60,6	68,5	75,5	78,4	81,4	74,7	68,1	84,6
300 L	52,2	64,1	69,8	76,4	80,5	82,6	81,4	71,0	87,0
350 L	55,9	65,5	70,1	76,2	80,4	79,2	77,8	72,1	85,1
400 L	56,2	68,3	72,4	77,8	83,4	81,2	81,6	73,8	87,8

Niveau de puissance sonore à l'air neuf et à l'air extrait en dBA

E CINEA	Par bandes de fréquences Hz								Global
	63	125	250	500	1000	2000	4000	8000	
20 L	42,3	51,9	61,8	68,3	66,9	65,3	66,6	57,5	73,4
30 S	42,5	50,5	62,7	59,6	58,1	58,4	53,5	46,3	66,5
30 M	44,1	50,9	59,2	62,2	61,2	61,8	59,6	51,1	68,1
30 L	45,1	53,8	60,2	65,1	64,3	65,1	65,5	55,9	71,6
50 S	45,2	51,8	58,7	62,0	63,1	66,9	60,0	53,5	70,3
50 M	45,3	53,8	60,8	64,5	65,8	71,4	64,9	57,6	74,1
50 L	45,1	57,2	63,5	67,2	68,3	73,2	71,9	61,3	77,2
70 S	44,7	55,1	61,4	65,2	66,0	71,3	65,0	57,3	74,2
70 M	44,9	56,9	63,1	67,2	67,9	72,5	68,2	59,8	75,9
70 L	45,7	59,1	65,3	69,7	70,0	73,8	72,4	62,7	78,3
100 S	46,4	55,0	62,9	64,6	67,2	68,6	68,5	60,5	74,1
100 M	47,6	57,9	66,0	67,6	69,8	71,0	73,3	63,0	77,5
100 L	48,8	61,9	69,7	71,2	72,6	73,9	77,9	66,1	81,2
150 S	48,5	54,0	62,9	63,6	68,2	73,0	66,6	60,9	75,7
150 M	49,0	58,1	66,3	66,4	71,2	76,2	73,5	64,4	79,5
150 L	49,0	61,7	70,1	69,5	74,1	78,2	80,4	67,7	83,6
200 S	49,7	59,1	66,8	68,4	70,9	72,1	72,8	64,3	78,0
200 M	50,8	61,5	69,3	70,8	73,1	74,3	76,2	66,6	80,6
200 L	50,8	62,9	70,3	71,2	73,9	75,4	77,7	67,7	81,8
250 L	50,6	61,3	69,1	70,3	74,2	81,3	80,4	66,6	84,7
300 L	52,7	63,2	70,4	70,5	75,3	80,1	79,3	68,9	84,0
350 L	57,8	62,2	68,7	70,5	75,8	78,1	75,3	68,9	82,2
400 L	56,0	67,2	71,9	72,9	78,1	80,8	79,7	71,5	85,2



### Niveau de puissance sonore au rejet en dBA

E CINEA	Par bandes de fréquences Hz								Global
	63	125	250	500	1000	2000	4000	8000	
20 L	42,9	51,4	62,0	68,2	72,4	71,0	69,9	60,7	76,9
30 S	43,3	46,6	53,7	61,1	66,7	64,3	57,8	50,5	69,9
30 M	44,7	51,8	58,5	64,6	70,0	68,9	63,9	56,0	73,9
30 L	44,0	55,9	61,1	67,7	73,4	72,8	69,6	60,7	77,7
50 S	43,7	47,5	57,0	64,7	67,9	70,4	62,9	56,2	73,6
50 M	45,9	52,7	59,4	66,9	70,7	74,3	67,5	60,8	77,1
50 L	46,3	57,3	62,8	69,6	73,7	76,4	75,0	64,3	80,5
70 S	46,8	57,7	63,1	69,1	74,8	74,0	70,2	61,5	78,9
70 M	46,4	59,1	64,3	70,9	76,7	76,2	73,3	64,0	81,1
70 L	46,6	61,0	65,9	73,3	79,4	78,6	76,8	66,8	83,8
100 S	46,7	58,1	63,3	70,8	73,6	73,1	73,1	62,3	79,1
100 M	48,1	60,7	66,2	73,6	76,5	75,5	77,3	65,6	82,2
100 L	50,3	63,9	69,7	76,2	80,1	78,6	80,5	69,6	85,4
150 S	53,2	56,3	63,2	70,1	72,4	73,8	70,3	65,4	78,4
150 M	53,0	61,2	67,1	73,5	76,9	77,0	76,7	68,6	82,6
150 L	52,3	64,6	71,1	77,0	81,2	79,8	82,5	71,4	86,9
200 S	50,3	62,5	67,4	75,9	77,6	76,8	77,6	66,9	83,3
200 M	51,5	64,2	69,6	76,8	79,8	78,8	79,9	70,0	85,3
200 L	51,6	64,2	69,7	76,8	79,8	78,9	79,9	70,2	85,4
250 L	52,2	64,4	69,7	76,3	80,4	83,0	84,3	70,6	88,1
300 L	56,2	65,6	70,5	76,6	80,6	80,0	79,9	72,3	85,9
350 L	62,3	62,1	70,6	77,2	77,8	78,3	73,3	67,7	83,5
400 L	60,5	70,8	73,9	79,7	80,5	81,1	77,1	70,4	86,4

Ces caractéristiques sont établies pour les débits d'air nominaux et les pressions disponibles suivantes : soufflage 250 Pa (filtration G4), rejet 150 Pa (filtration G4), alimentation électrique 3x400V.



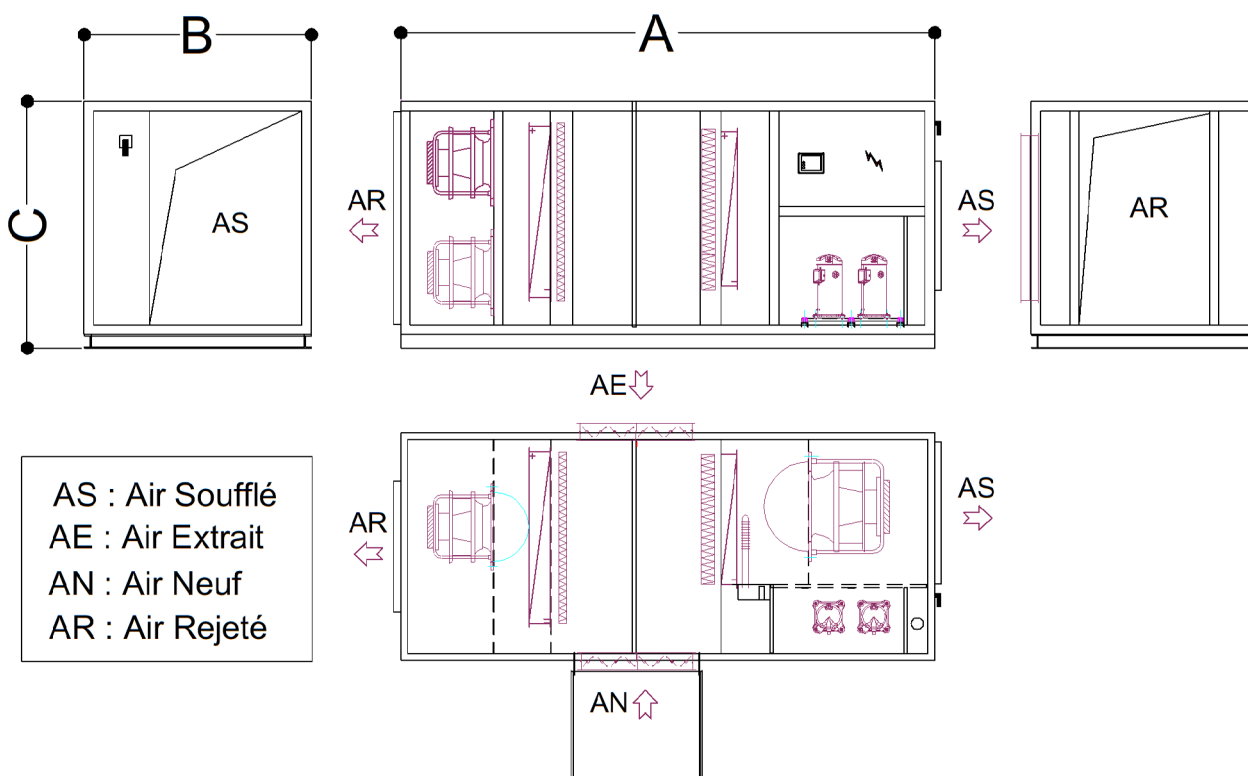
# ENCOMBREMENT ET POIDS

## Modèle monobloc - Double peau 25 mm

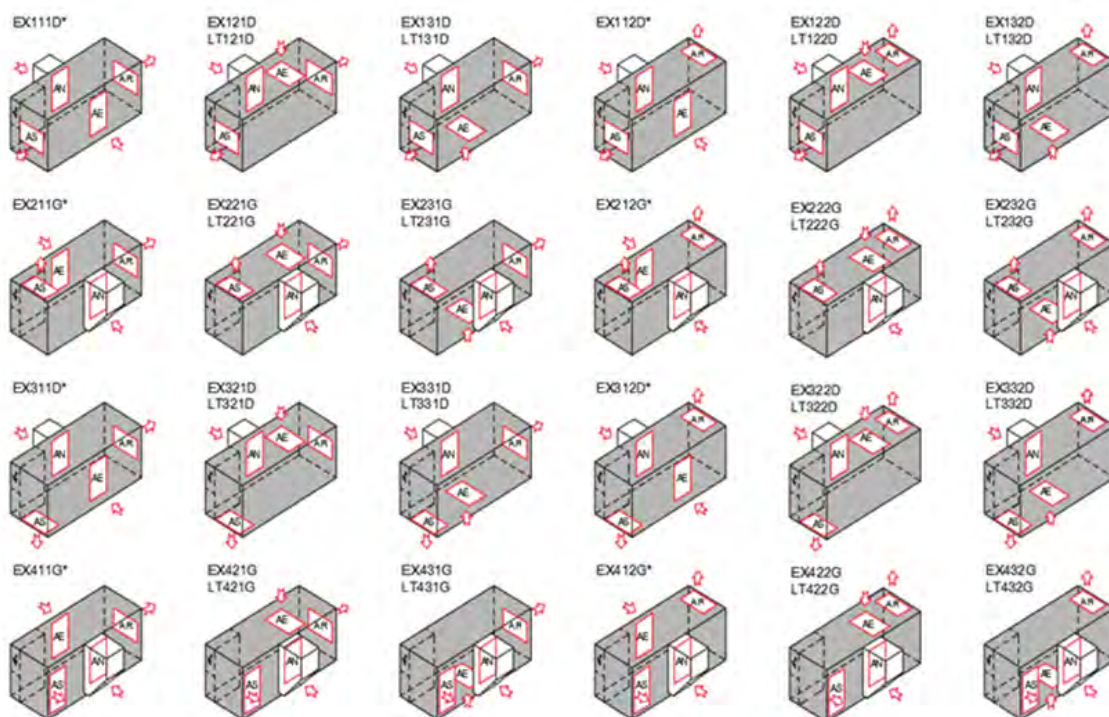
E CINEA			20	30	50	70	100	150
A	Longueur	mm	2155	2950	3275	3550	3850	4550
B	Largeur	mm	735	1060	1200	1460	1610	2030
C	Hauteur	mm	1355	1400	1500	1750	1750	1950
	Poids isolation renforcée	kg	390	600	780	1005	1140	1670

## Modèle monobloc - Double peau 50 mm

E CINEA			20	30	50	70	100	150	200	250
A	Longueur	mm	2205	3000	3325	3600	3900	4600	5200	5600
B	Largeur	mm	785	1110	1250	1510	1660	2080	2360	2560
C	Hauteur	mm	1405	1450	1550	1800	1800	2000	2205	2350
	Poids isolation renforcée	kg	420	650	830	1085	1250	1820	2410	2950

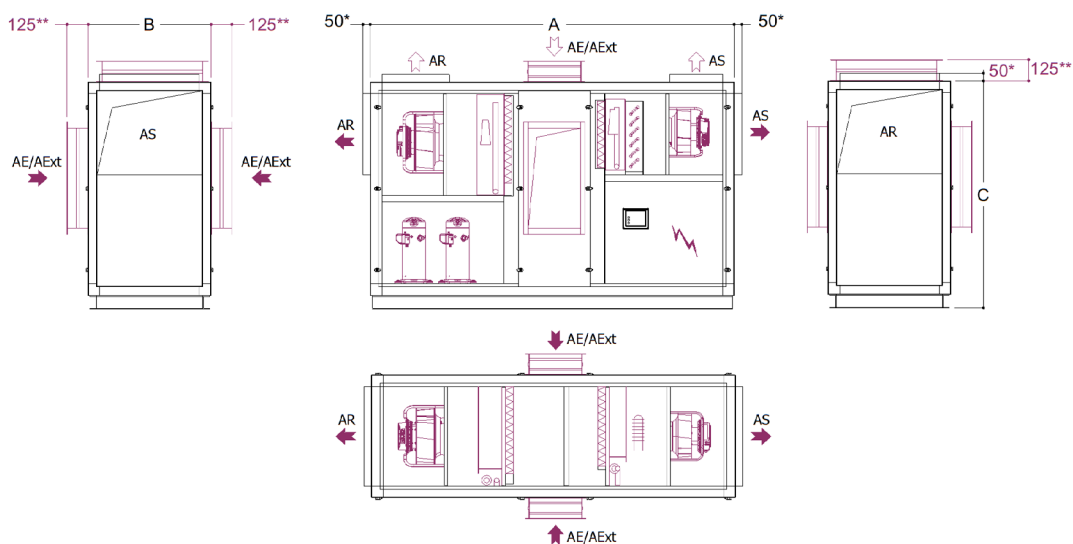


# DISPOSITIONS STANDARDS



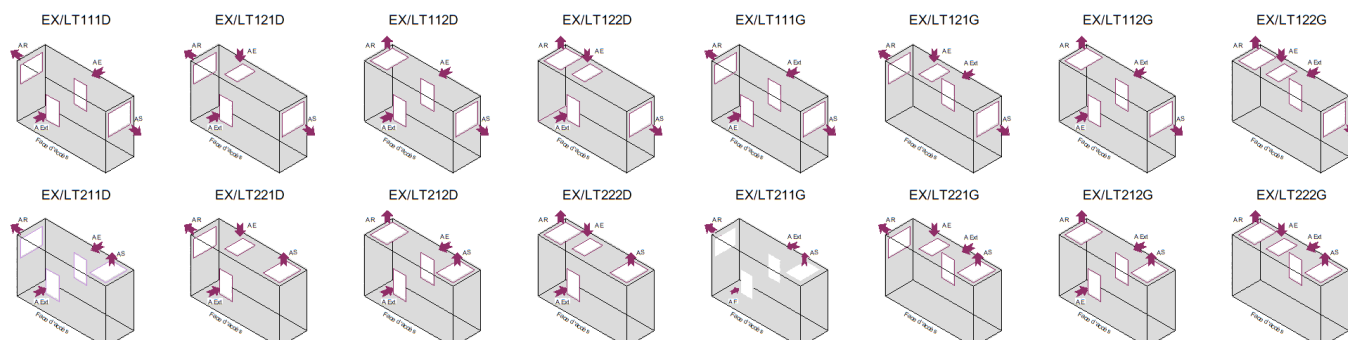
\*Dispositions exclusivement extérieures avec AN non gainé. Pour AN gainé ou installation intérieure, une modification dimensionnelle est à prévoir. Nous consulter afin de s'adapter au site d'installation.

## e-CINÉA 20L



**AS** : air soufflé  
**AE** : air extrait  
**AExt** : air Extérieur  
**AR** : air Rejeté

\*Possibilité raccordement de gaine circulaire.





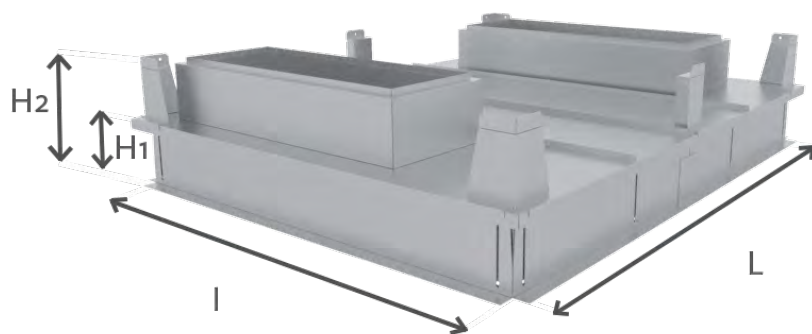
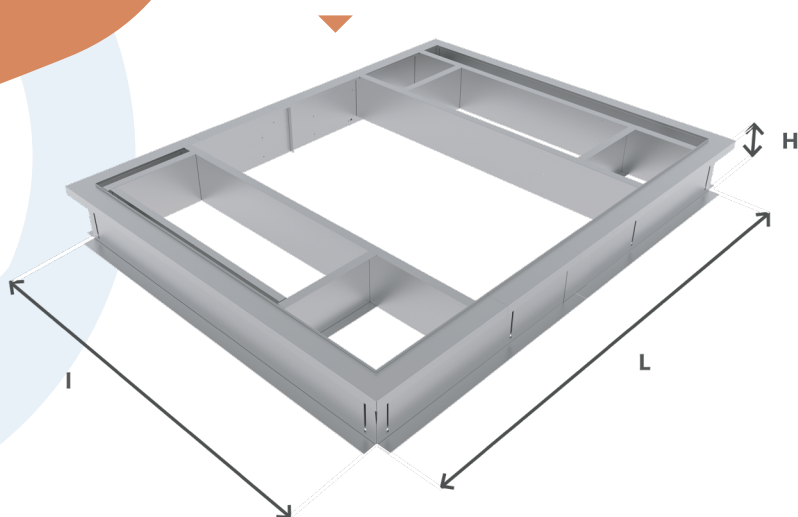
# COSTIÈRES

THERECO propose pour toutes ses machines des costières sur mesure aux dimensions de votre choix.

La costière est l'interface entre la machine et la toiture, elle sert à assurer l'étanchéité du bâtiment et à mettre la machine de niveau. Elle est isolée latéralement et par le dessous pour la costière ventilée.

## COSTIÈRE RÉGLABLE DE RACCORDEMENT

Réglage pour la mise à niveau. Raccordement pour la gaine de soufflage et de reprise directement sous la costière.

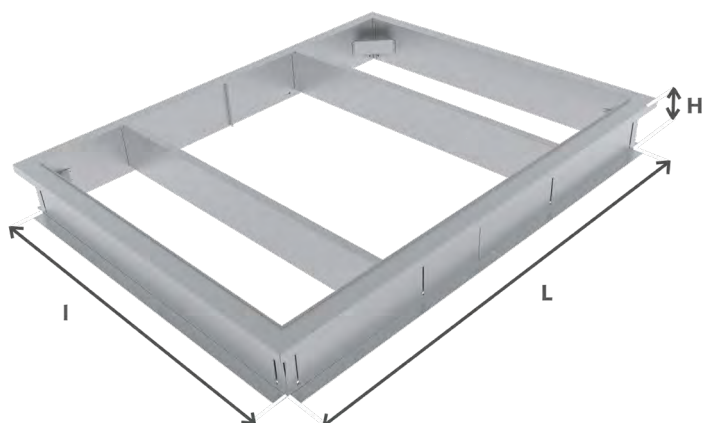


## COSTIÈRE RÉGLABLE VENTILÉE DE RACCORDEMENT

Réglage pour la mise à niveau. Ventilée par la veine d'air de 20 cm entre le dessous de la machine et la costière. Raccordement pour la gaine de soufflage et de reprise directement sous la costière.

## COSTIÈRE CADRE RÉGLABLE

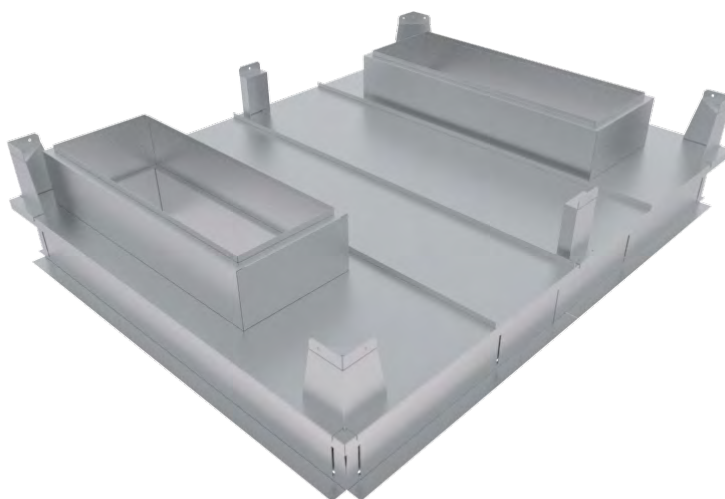
Réglage de mise à niveau.





## COSTIÈRE PENTE FIXE ▶

Dans le cas d'une pente de toit supérieure à 5%, sur demande, nous pouvons réaliser des costières de raccordement et/ou ventilées avec une pente fixe. Lors du devis, il sera nécessaire de préciser le sens de la pente du toit et le pourcentage.



## COSTIÈRE D'ADAPTATION

Il existe des costières pour des bâtiments existants que l'on appelle costières d'adaptation.

Nous pouvons réaliser une costière d'adaptation sur le chevêtre existant dans les cas suivants :

1. Le chevêtre était prévu pour une autre costière.
2. Le surpoids ne permet pas de conserver la costière existante.
3. La costière existante reste en place (remplacement d'une machine)

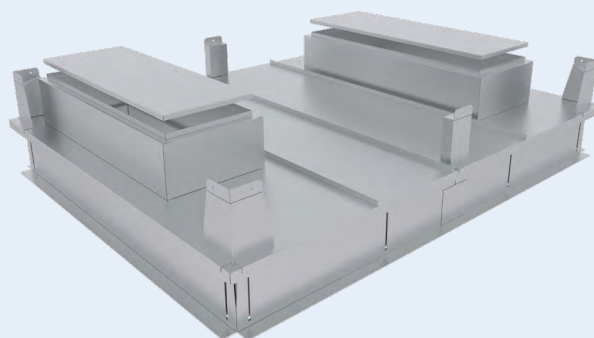
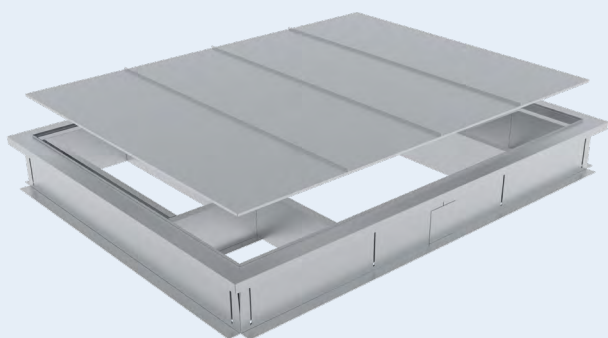
D'autres cas de costières sur mesure sont possibles sur demande.

Nous proposons les différents types de costières :

- Costière d'adaptation réglable (ou pente fixe) sur chevêtre.
- Costière d'adaptation réglable (ou pente fixe) ventilée sur chevêtre.
- Costière d'adaptation sur costière existante.
- Costière d'adaptation ventilée sur costière existante.

## OBTURATEUR POUR COSTIÈRES

Lorsque la costière est livrée et posée plusieurs jours avant la réception de la machine, l'obturateur vient se fixer sur la costière en place afin d'assurer l'étanchéité du bâtiment.





- Une entreprise industrielle française et indépendante, située en Bretagne (22)
- Créée en 1979
- 5 000 m<sup>2</sup> d'usine, de stockage et bureaux
- + de 6 000 réalisations sur l'ensemble du territoire français et à l'international

BRETAGNE<sup>BE</sup>

# **THERECO**

*L'efficacité énergétique*



RD786 - ZAE DE KÉRANTOUR  
BP 48 - 22740 PLEUDANIEL

[thereco@therecoeuropa.com](mailto:thereco@therecoeuropa.com)

TÉL. 33 (0)2 96 20 17 33

[www.thereco-europe.com](http://www.thereco-europe.com)